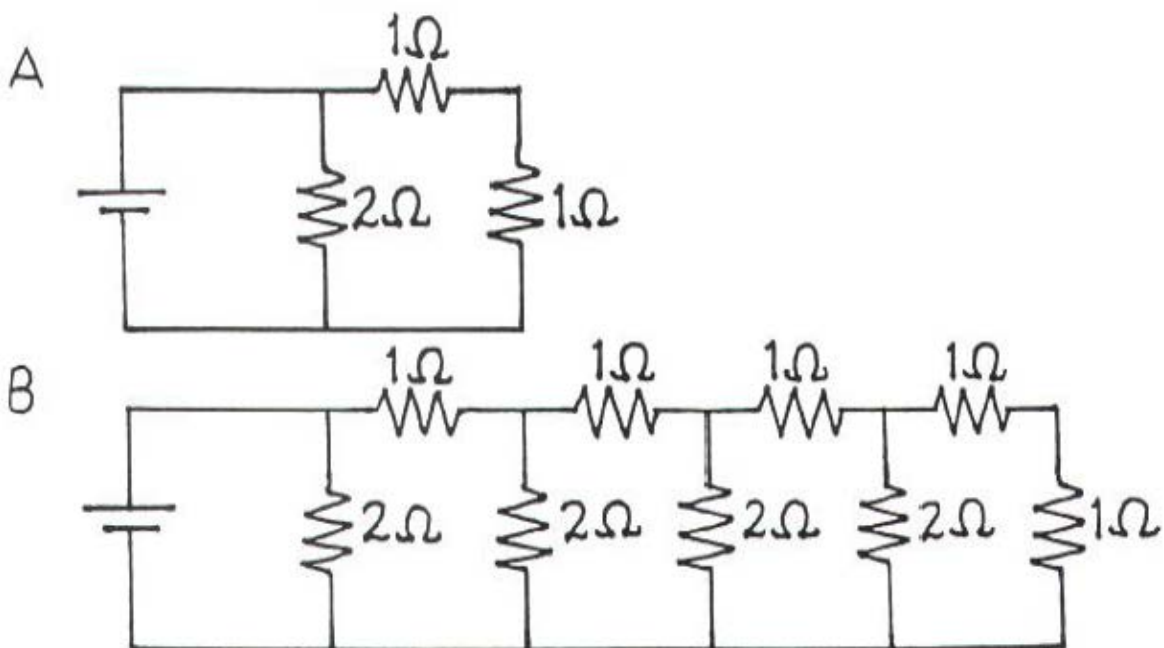




Grubleoppgave om forgreinet elektrisk krets

Hvilken av disse kretsene trekker mest strøm?

- a) krets A
- b) krets B
- c) samme i krets A og B





Løsning:

c) Samme i krets A og B

Dette er en av disse "tricky" kretsene der erstatningsresistansen blir den samme i begge kretser. Dersom du fortsetter rekken av par av motstander på 1 ohm i serie, koplet i parallell med en motstand på 2 ohm i den høyre enden av kretsen, vil erstatningsresistansen fortsatt være 1 ohm.

