

# Møt en elektriker

Gard Ove Sørvik  
Liv Oddrun Voll  
Stephanie M. Sveistrup



# Innhold

Stephanie er elektriker .....	4
Hva gjør en elektriker? .....	6
Ledningene ligger inne i veggen .....	8
Strømmen må komme inn i huset .....	10
Sikre sikringer .....	12
Strømmen kan være farlig .....	14
Stephanie leser symboler .....	16
Ingen like dager .....	18
Ordliste .....	20

# Møt en elektriker



Stephanie Mendoza Sveistrup

---

## Stephanie er elektriker

---

– Nesten hele familien min er **elektrikere**. Derfor visste jeg tidlig at det ville jeg også bli, forteller Stephanie.



Stephanie er elektriker og har med seg verktøy i bilen.

Vi blir med  
Stephanie på  
jobb.



# Hva gjør en elektriker?

Stephanie setter inn lamper så det blir lys i huset og plasserer **stikkontakter** til alle tingene i huset som trenger strøm.



Her er det lamper i taket.



Vi trenger lys  
i huset.

---

## Ledningene ligger inne i veggen

---

Inne i veggen er det mye rart som du vanligvis ikke ser. Det er ledninger, rør og **koblingsbokser**.

Det må gå ledninger til alle lamper, brytere og stikkontakter. Stephanie legger ledningene og rørene inn i veggen.



Stephanie og en kollega legger rør, ledninger og koblingsbokser inn i veggen.






# Strømmen må komme inn i huset

Strømmen i huset der du bor kommer gjennom **høyspent-ledninger** fra et **kraftverk** langt borte.

Ledningene inn til huset kan være gravd ned i bakken. Eller de kan henge i stolper høyt over bakken.



Ledningene kan være gravd ned i bakken.



Høyspent-  
ledningene frakter  
strøm til hus og  
bygninger.

---

## Sikre sikringer

---

Alle boliger har et **sikringskap**. Det er her strømmen kommer inn i boligen. **Sikringene** sørger for at det ikke går for mye strøm i ledningene. For mye strøm i ledninger kan føre til brann.

I dette sikringskapet finner Stephanie mye gammelt utstyr som hun må bytte ut før hun kan begynne med lampene.



Dette sikringskapet har gammeldagse sikringer som må byttes når de ryker.



Automatsikringer  
kan lett skrus på  
igjen.

## Strømmen kan være farlig

– Det er farlig å jobbe med strøm hvis man ikke vet hva man gjør, sier Stephanie.

Det første Stephanie gjør før hun begynner å jobbe, er å skru av strømmen.



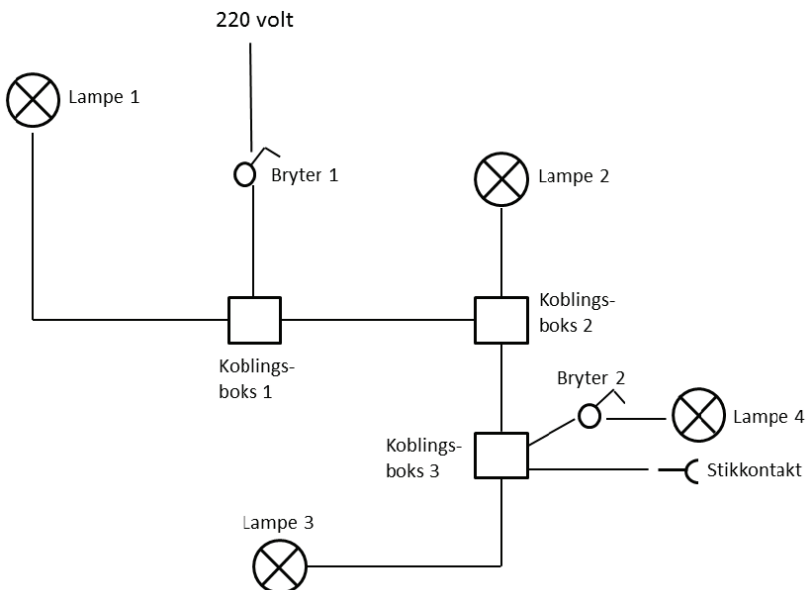
Når Stephanie skal installere ei lampe, er det viktig å skru av strømmen først.



# Stephanie leser symboler

Stephanie leser ikke bare vanlige tekster når hun er på jobben. Hun leser også **koblingskjema** med symboler. På koblingskjemaet kan hun lese hvordan hun skal koble lamper, ledninger, brytere og koblingsbokser.

Symbolene er et eget språk som elektrikere fra alle land kan forstå.



Dette er symboler og koblingskjema som elektrikere bruker. Kjenner du igjen noen av symbolene? De rette strekene er symbol for ledning. Hver strek symboliserer to ledninger, der den ene ledningen leder strømmen den ene veien og den andre leder strømmen den andre veien.





## Ingen like dager

Det beste med å jobbe som elektriker er at ingen dager er like, synes Stephanie. Det er mange nye og spennende oppgaver å løse. – Jeg møter hele tiden nye mennesker, og jobber på steder jeg ikke har vært før, sier Stephanie.



Noen dager jobber Stephanie med papirarbeid på kontoret.



Stephanie må  
kjøpe utstyret hun  
trenger.

95P 105271  
3x16 500m

# Ordliste

**elektriker:** person som setter inn eller reparerer det elektriske anlegget i en bygning

**elektrisk anlegg:** system av ledninger og koblinger som strømmen går gjennom for å komme fra der strømmen blir laget til der den blir brukt

**høyspentledning:** ledning som fører strøm over lange avstander

**koblingsboks:** boks som brukes til å koble sammen ledninger

**koblingsskjema:** tegning som viser hvordan vi kan koble lamper, ledninger, brytere og koblingsbokser

**kraftverk:** sted som lager strøm

**sikringskap:** skap med sikringer  
*Strømledningene inn til huset går først inn i sikringsskapet.*

**sikring:** bryter som slår av strømmen når det går for mye strøm i ledningen

**stikkontakt:** hull der **støpselet** kan stikkes inn, slik at det går strøm i kretsen

*For eksempel støpselet til en lampe eller annen gjenstand som bruker strøm.*

**støpsel:** plugg i enden av ledning



### **Fotografier**

S. 4, 5, 14, 18, 19: Petter Brodal

S. 1, 3, 7, 8, 15: M. Sveistrup, SMS – Electro A/S

S. 6, 9, 12: Svein Petter Mork

S. 15, 17: colourbox.no

### **Designmal**

Anagram Design

### **Layout**

Aud Ragnhild Skår

Dette verk er lisensiert under Creative Commons-lisensen Navngivelse – IkkeKommersiell – Ingen bearbeidelser 4.0 Internasjonal.



<https://creativecommons.org/licenses/by-nc-nd/4.0/deed.no>

# Møt en elektriker

I denne boka får du møte Stephanie. Hun jobber som elektriker. Men hva gjør egentlig en elektriker?

